



AGRITEC – Böschungsmäher BS400/BS450



Kurzbeschreibung BS400/BS450

Der **AGRITEC** Böschungsmäher der Baureihe BS400/BS450 wurde speziell für **kommunale- und landwirtschaftliche Traktoren** ab 160 cm Spurbreite entwickelt. Damit ist er ideal geeignet für Böschungen und Hecken in der Landschafts- und Gartenpflege sowie für Arbeiten im Straßenbegleitgrün.

Durch den hohen Anschlusspunkt des ersten Armes ist er sehr **wendig** und dadurch vielseitig einsetzbar.

Dank der **innovativen** Technik und der komfortablen Bedienung ist das Böschungsmähen einfach und bequem.

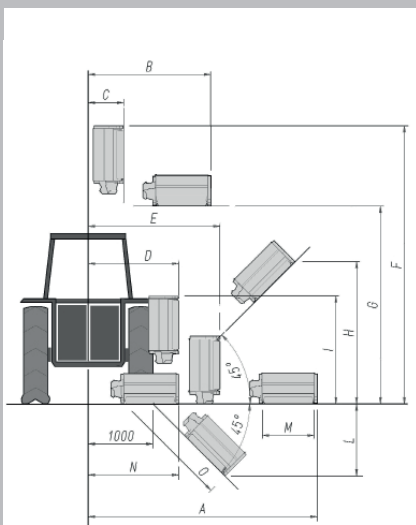
Hochwertige Verarbeitung und leistungsfähige Komponenten sind Garantien für eine überzeugende Arbeitsqualität.

Mit dem **serienmäßig eingebauten Ölkühler** steht Ihnen **permanent** die volle Leistung des **AGRITEC**-Böschungsmähers zur Verfügung. Durch die Ölkühlung sind unsere Maschinen generell auf **Dauerbelastung** ausgelegt. Damit wird der professionelle Einsatz sicher, vielseitig und zuverlässig.

Landschaftspflege mit Maß
Böschungsmähen einfach und bequem!

Modell	Arbeitsbreite	Auslegearm	Gewicht Ausleger	Kraftbedarf Traktor	Traktorgewicht / min.	Traktorspurbreite	Winkelkopf	Liter	Liter/min
BS400	105 cm	400 cm	600 kg	ab 45 PS	>1800 kg	>160 cm	200°	140	56
BS450	105 cm	450 cm	620 kg	ab 45 PS	>1800 kg	>160 cm	200°	140	56

Abmessungen (cm)													
Modell	A	B	C	D	E	F	G	H	I	L	M	N	O
BS400	402	190	95	110	250	470	360	295	170	181	105	160	260
BS450	452	204	54	140	216	547	409	306	197	195	125	-	276



Technische Merkmale

- Heckanbau Dreipunkt KAT.1 oder KAT.2
- Serienmäßig mit Ölkühler
- Ausführung mit **Spannkett**en, Werkzeugkopf mit **Schwimmstellung**
- Bedienung über Steuerhebel, opt. elektrische Steuerung erhältlich
- Mähkopf **105 cm**
- Rotor mit zwei Drehrichtungen
- **Hecken-/Astschere** opt. erhältlich (andere Anbaugeräte auf Anfrage)

AGRITEC-Fachhändler

AGRITEC GmbH
 Gersdorfer Straße 1-5 D-68804 Altlußheim
 tel +49 6205 3949-810 fax +49 6205 3949-849

www.**AGRITEC**.de