

AGRITEC – Heck-Seitenschlegelmulcher GS40-P



Kurzbeschreibung GS40-P

Der **AGRITEC** Heck- und Seitenmulcher der Baureihe GS40-P wurde für Kommunal- und Kompakttraktoren mit einer Leistung von 24 PS bis 55 PS entwickelt.

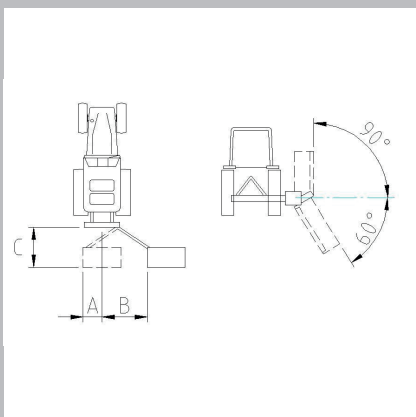
Die Anordnung des Parallelogramms lässt sowohl das Arbeiten **in Gräben, an Böschungen** und **als Seiten- oder Heckmulcher** zu. Damit ist der GS40-P **unschlagbar flexibel** einsetzbar.

Die **hydraulische** Seitenverschiebung ermöglicht einen stufenlos verstellbaren Arbeitsbereich vom hinteren linken Reifen bis seitlich rechts außerhalb der Fahrspuren des Trägerfahrzeuges. Ein **zusätzlicher Hydraulikzylinder** ermöglicht in diesen Arbeitsstellungen auch einen Schwenkbereich von **+90°** nach oben bis **-60°** nach unten.

Besondere Gelenkkonstruktionen sorgen für gute Boden Anpassung des Mulchkopfes und **optimale** Flächenpflege. Die Anordnung des Parallelogramms lässt sowohl das Arbeiten in Gräben, an Böschungen und als Seiten- oder Heckschlegelmulcher zu. Die Transportstellung ist **+90°** hochgeklappt mittig hinter dem Trägerfahrzeug.

Spezielle Verstärkungen am Parallelogramm, am Schwenkmechanismus, den Zylinderbefestigungen und speziell am Gehäuse lassen auch schwere Mulcharbeiten zu. Die Maschine GS40-P ist mit **640 gr. Hammerschlegeln** ausgestattet.

Modell	Arbeitsbreite	Gewicht	Messer	mind. Traktor-spurbreite	Kraftbedarf
GS40-140P	140 cm	260 kg	20	110 cm	24 – 55 PS
GS40-160P	160 cm	280 kg	24	110 cm	33 – 55 PS



Technische Merkmale

- **Heckanbau KAT.1**
- Rotor mit **640 gr. Hammerschlegel**
- selbstreinigende **Profi-Heckwalze**, höhenverstellbar
- **serienmäßig Gleitkufen**
- bodenschonend **abgeschrägte** Heckwalze
- **hydraulische Seitenverschiebung** über Parallelogramm, Neigung von **-60°** bis **+90°**
- zum Betrieb traktorseitig erforderlich: **2 doppelwirkende Steuerventile**

AGRITEC-Fachhändler

AGRITEC GmbH
 Gersdorfer Straße 1-5 D-68804 Altlußheim
 tel +49 6205 3949-810 fax +49 6205 3949-849

www.**AGRITEC**.de

Daten- und Konstruktionsänderungen vorbehalten

